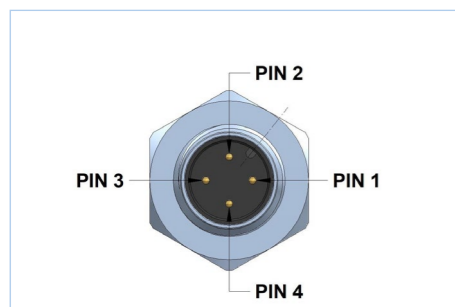
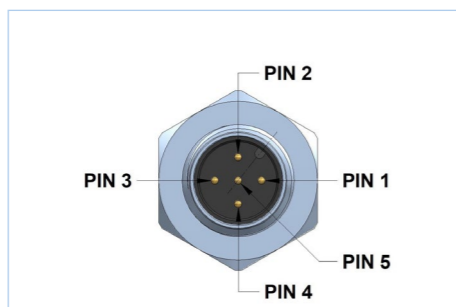


ELEKTRISCHER ANSCHLUSS

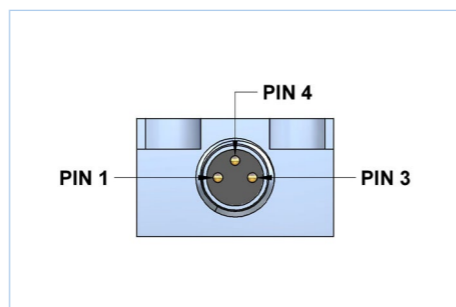
■ IC12-02, IC18-08S/S-V



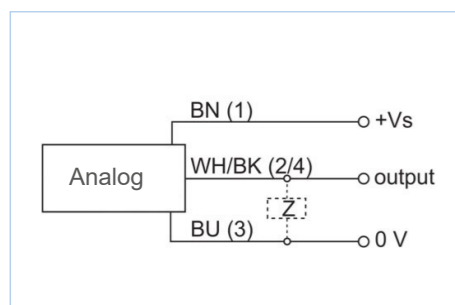
■ IC18-08L/L-V, IC30-18S/L-/V



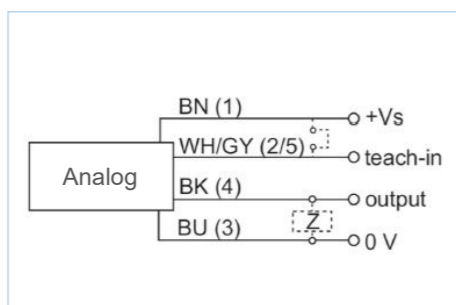
■ IC2035-03, IC2035-03-V



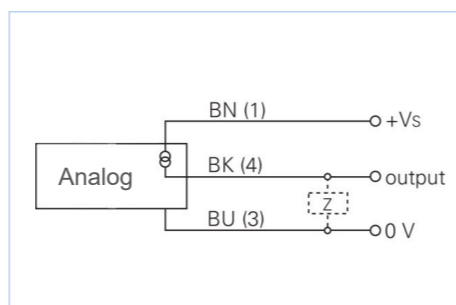
■ ANSCHLUSSSCHEMA IC18-08S/S-V



■ ANSCHLUSSSCHEMA IC18-08L/L-V, IC30-18S/L, IC30-18S/L-/V



■ ANSCHLUSSSCHEMA IC2035-03, IC2035-03 V



ZUBEHÖR

ANSCHLUSSKABEL 4-POLIG MIT M12 STECKER FÜR IC12-02D, IC18-08S/S-V, IC30-08S/S-V

K4P2M-S-M12	2 m, Stecker gerade
K4P5M-S-M12	5 m, Stecker gerade
K4P10M-S-M12	10 m, Stecker gerade
K4P2M-SW-M12	2 m, Stecker gewinkelt
K4P5M-SW-M12	5 m, Stecker gewinkelt
K4P10M-SW-M12	10 m, Stecker gewinkelt

ANSCHLUSSKABEL 3-POLIG MIT M8 STECKER FÜR IC2035

K3P2M-S-M8	2 m, Stecker gerade
K3P5M-S-M8	5 m, Stecker gerade
K3P10M-S-M8	10 m, Stecker gerade

ANSCHLUSSKABEL 5-POLIG MIT M12 STECKER FÜR IC18-08L/L-V, IC30-08S/-V, IC30-08L/-L-V

K5P2M-S-M12	2 m, Stecker gerade
K5P5M-S-M12	5 m, Stecker gerade
K5P10M-S-M12	10 m, Stecker gerade
K5P2M-SW-M12	2 m, Stecker gewinkelt
K5P5M-SW-M12	5 m, Stecker gewinkelt
K5P10M-SW-M12	10 m, Stecker gewinkelt

BESTELLCODE

IC12-02
IC18-08S, IC18-08L, IC18-08S-V, IC18-08L-V
IC30-18S, IC30-18L, IC30-18S-V, IC30-18L-V
IC2035-03, IC2035-03-V

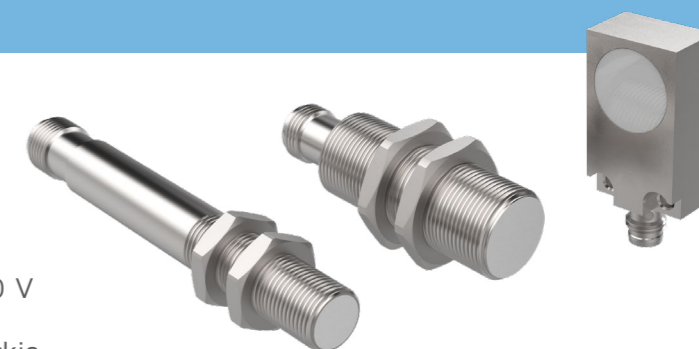
DATENBLATT



IC SERIE | WIRBELSTROMSENSOR

Preiswerte Wegsensoren mit integrierter Analog-Elektronik

- herausragendes Preis-Leistungsverhältnis
- Messbereiche bis max. 18 mm
- Ausgangssignale 0..20 mA, 4..20 mA, 0..10 V
- Gewinde-Bauformen M12, M18 und rechteckig
- Linearität bis zu $\pm 60 \mu\text{m}$
- Messung auf Stahl
- Schutzklasse IP67



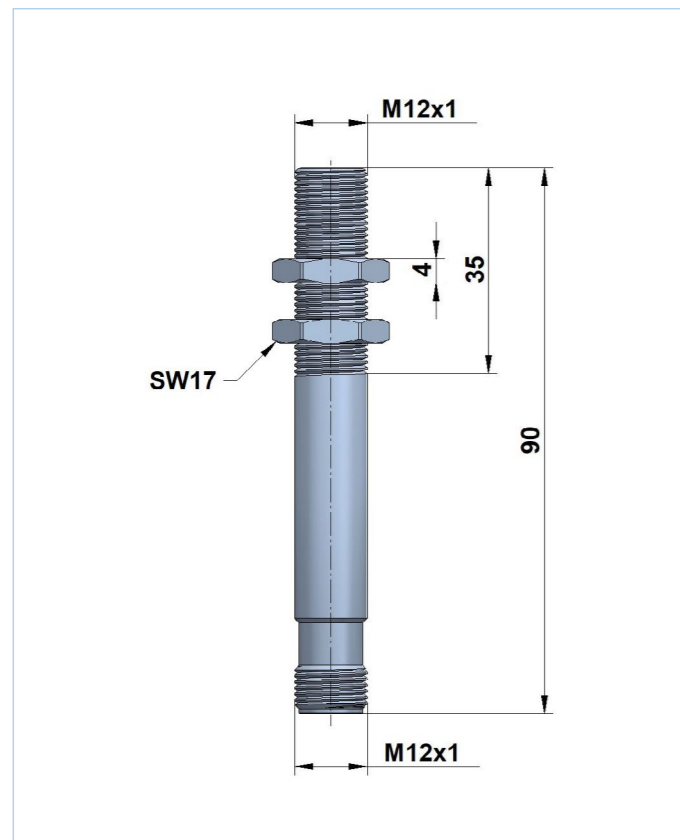
TECHNISCHE DATEN

SENSOR	IC12-02	IC18-08S	IC18-08L	IC18-08S-V	IC18-08L-V
Messbereich [mm]	0...2	0...8	0...8	0...8	0...8
Sonderausführung	-	-	linearisiert	-	linearisiert
Linearität [μm]	± 60	± 640	± 32	± 640	± 32
Wiederholgenauigkeit [μm]	<5	<15	<15	<15	<15
Teachbar	-	-	1 Punkt Analog, 2 Punkt Analog, Factory Reset	-	1 Punkt Analog, 2 Punkt Analog, Factory Reset
Temperaturdrift* [%]	± 2	± 2 (0...+60°C) ± 4 (-10...+70°C)	± 4	± 2 (0...+60°C) ± 4 (-10...+70°C)	± 3
Temperaturbereich [°C]	0...+60	-10...+70	-25...+75	-10...+70	-25...+75
Versorgungsspannung V_s [VDC]	15...30	12...36	12...36	12...36	12...36
Stromaufnahme max. [mA]	50	20	20	10	15
Ausgangssignal	0...20 [mA]	4...20 [mA]	4...20 [mA]	0...10 VDC	0...10 VDC
Ansprechzeit [ms]	<2	<2	<1	<2	<1
Lastwiderstand V_s min/ V_s max [Ω]	<100/ 400	< 50 Ohm/V * V_s - 150 Ohm > 500 Ohm ($V_s = 30 \dots 36$ VDC)	< 50 Ohm/V * V_s - 250 Ohm > 500 Ohm ($V_s = 30 \dots 36$ VDC)	>4000 Ohm	>4000 Ohm
Verpolungs-/ kurzschlussfest	ja/ ja				
Gehäusematerial	9SMn28	Messing vernickelt			
Gehäuseform	M12 zylindrisch	M18 zylindrisch	M18 zylindrisch	M18 zylindrisch	M18 zylindrisch
Sensorfläche (\emptyset) [mm]	10,5	16,5		16,5	
Targetgröße min. [mm]	21	33		33	
Schutzklasse	IP67				
Targetmaterial	S235 (ST37), ST52, 16MnCr5 / nicht geeignet für Aluminium und Buntmetalle				
Teach-Feedback	-	-	LED gelb	-	LED gelb

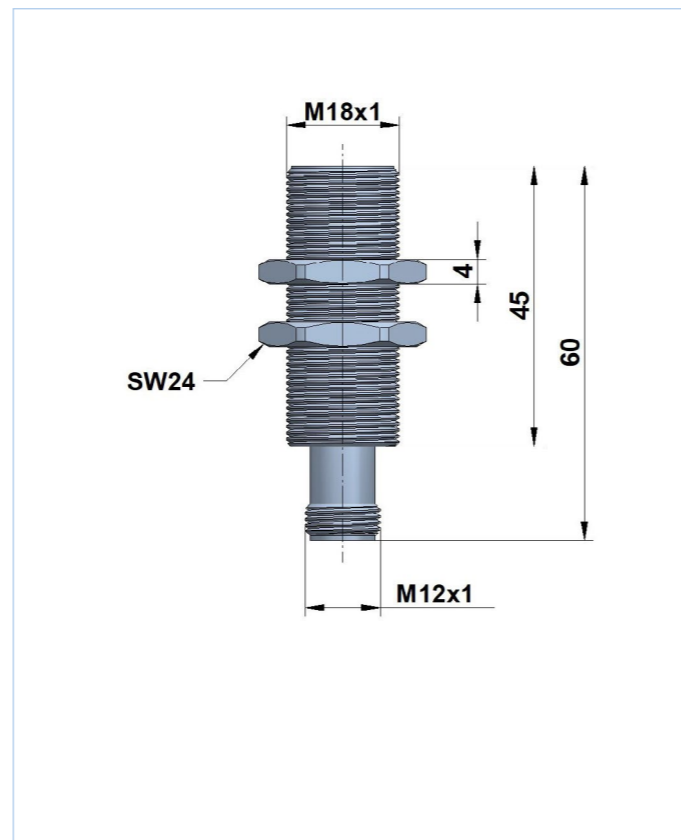
* bezogen auf Messbereich

TECHNISCHE ZEICHNUNGEN

■ TYP IC12



■ TYP IC18



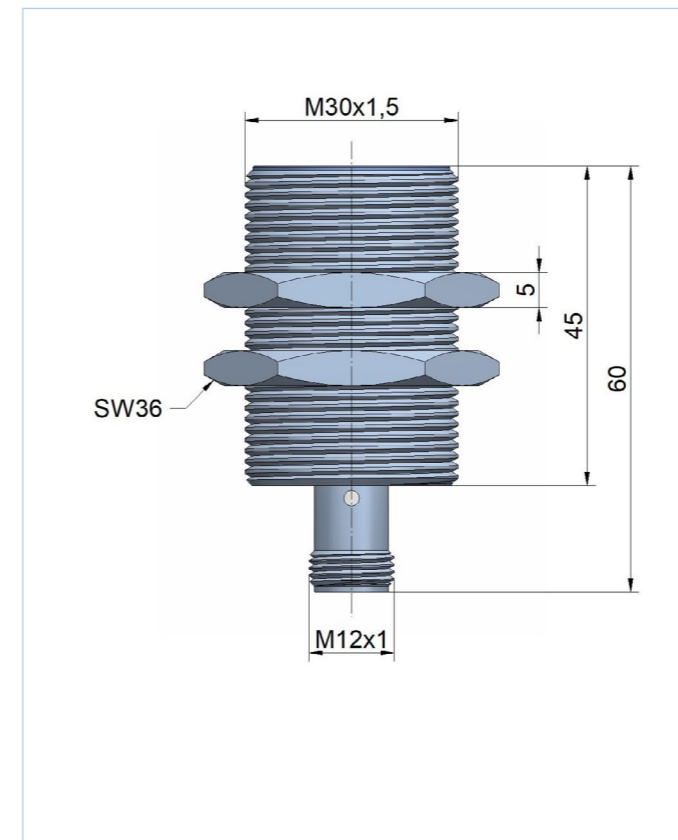
TECHNISCHE DATEN

SENSOR	IC30-18S	IC30-18L	IC30-18S-V	IC30-18L-V	IC2035-03	IC2035-03-V
Messbereich [mm]	0...18	0...18	0...18	0...18	2...5	2...5
Sonderausführung	-	linearisiert	-	linearisiert	-	-
Linearität [μm]	± 2400	± 360	± 2400	± 360	± 100	± 100
Wiederholgenauigkeit [μm]	<20	<20	<20	<20	<10	<10
Teachbar	-	1 Punkt Analog, 2 Punkt Analog, Factory Reset	-	1 Punkt Analog, 2 Punkt Analog, Factory Reset	-	-
Temperaturdrift* [%]	± 6	± 6	± 6	± 6	± 4	± 4
Temperaturbereich [°C]	-25...+75	-25...+75	-25...+75	-25...+75	0...+60	0...+60
Versorgungsspannung V_s [VDC]	8...36	8...36	12...36	12...36	15...30	15...30
Stromaufnahme max. [mA]	20	20	10	20	35	20
Ausgangssignal	4...20 [mA]	4...20 [mA]	0...10 VDC	0...10 VDC	4...20 mA	1...9 V
Ansprechzeit [ms]	<2	<5	<2	<5	<5	<5
Lastwiderstand V_s min/ V_s max [Ω]	< 50 Ohm/V* V_s 250 Ohm >500 Ohm ($V_s = 30 \dots 36$ VDC)	< 50 Ohm/V* V_s 250 Ohm >500 Ohm ($V_s = 30 \dots 36$ VDC)	>4000 Ohm	>4000 Ohm	<500/ 1000	>1000
verpolungs-/ kurzschlussfest	ja/ja					
Gehäusematerial	Messing vernickelt					
Gehäuseform	M12 zylindrisch	M18 zylindrisch	M18 zylindrisch	M18 zylindrisch	rechteckig, 35x20	rechteckig, 35x20
Sensorfläche (\emptyset) [mm]	10,5	16,5		17		
Targetgröße min. [mm]	21	33		34		
Schutzklasse	IP67					
Targetmaterial	S235 (ST37), ST52, 16MnCr5 / nicht geeignet für Aluminium und Buntmetalle					
Teach-Feedback	-	LED gelb	-	LED gelb	-	-

* bezogen auf Messbereich

TECHNISCHE ZEICHNUNGEN

■ TYP IC30



■ TYP IC2035

