

Der RBK 60 S ist ein äußerst robuster wassergekühlter Schweißkopf für Wärmetauscheranwendung standardmäßig bis ID 60 mm, modifiziert bis ID 99 mm bzw. 120 mm. Der Kopf wird pneumatisch zentriert und ist optional mit rotierendem Drahtgerät und / oder Lichtbogensteuerung (AVC) erhältlich. Der Kopf kann auch mit einem pneumatischen Positionierer, anstatt Balancer verwendet werden.



**SCHWEISSKOPF RBK 60 S** mit pneumatischer Zentrierung  
inkl. Schlauchpaket, 8 m, wassergekühlt

1.3.3702

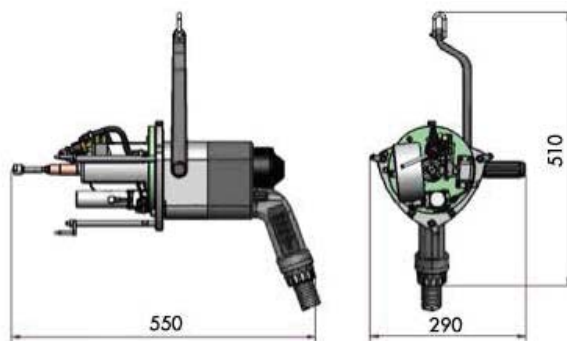
**SCHWEISSKOPF RBK 60 S** mit pneumatischer Zentrierung u. Drahtvorschubgerät inkl. Schlauchpaket, 8 m, wassergekühlt

1.3.3701

**SCHWEISSKOPF RBK 60 S** mit pneumatischer Zentrierung, Drahtvorschubgerät u. AVC inkl. Schlauchpaket, 8 m, wassergekühlt

1.3.3700

Mit pneumatischer Zentrierung



Mit pneumatischem Positionierer



Abmessungen in mm.

Artikelnr.

Orbital-  
schweißanlagen

Schweiß-  
werkzeuge

Schweiß-  
zubehör

Naht-  
vorbereitung

Formier-  
zubehör

Mess-  
geräte

Service /  
Allgemeines

## TECHNISCHE DATEN:

Geltungsbereich mm | inch

Schweißstrom max.  
 Drahtmotor  
 Rotationsgeschwindigkeit  
 Drahtspule  
 Drahtdurchmesser  
 Gewicht ohne Drahtvorschub  
 Gewicht mit Drahtvorschub  
 Gewicht mit Drahtvorschub/AVC

## RBK 60 S

DI 9,5-60,5 mm | 0,374"-2,381"  
 (optional bis 99,10 mm | 3,901"  
 bzw. 120 mm | 4,724")  
 200 A  
 24 V DC  
 Max. 5 U/Min  
 1 kg, D100  
 0,8 - 1,2 mm  
 8 kg  
 10,5 kg  
 11 kg

## Lieferumfang:

- Schweißkopf
- Brenner klein inkl. Brennerschleifsteile und Wolframelektrode Ø 2,4 mm
- Wassergekühltes Schlauchpaket, 8 m
- Zugstange B
- Transportkoffer

Bis DI 30 mm sind die Federhülsen aus Stahl, bei größeren Durchmessern gehören zum Lieferumfang zusätzlich 4 Edelstahlbacken.



Federhülse für RBK 60 S

| Geltungsbereich DI |               |
|--------------------|---------------|
| mm                 | inch          |
| 9,5 – 10,5         | 0,374 – 0,413 |
| 10,5 – 11,5        | 0,413 – 0,453 |
| 11,5 – 12,5        | 0,453 – 0,492 |
| 12,5 – 13,5        | 0,492 – 0,531 |
| 13,5 – 14,5        | 0,531 – 0,571 |
| 14,5 – 15,5        | 0,571 – 0,610 |
| 15,5 – 16,5        | 0,610 – 0,650 |
| 16,1 – 17,1        | 0,634 – 0,673 |
| 17,2 – 18,2        | 0,677 – 0,717 |
| 18,5 – 19,5        | 0,728 – 0,768 |
| 19,5 – 20,5        | 0,768 – 0,807 |
| 20,5 – 21,5        | 0,807 – 0,846 |
| 21,7 – 22,7        | 0,854 – 0,894 |
| 22,4 – 23,4        | 0,882 – 0,921 |
| 22,7 – 23,7        | 0,894 – 0,933 |
| 23,5 – 24,5        | 0,925 – 0,965 |
| 24,5 – 25,5        | 0,965 – 1,004 |
| 25,5 – 26,5        | 1,004 – 1,043 |
| 26,5 – 27,5        | 1,043 – 1,083 |
| 27,5 – 28,5        | 1,083 – 1,122 |
| 28,5 – 29,5        | 1,122 – 1,161 |
| 29,5 – 30,5        | 1,161 – 1,201 |
| 30,5 – 31,5        | 1,201 – 1,240 |
| 31,5 – 32,5        | 1,240 – 1,280 |
| 32,5 – 33,5        | 1,280 – 1,319 |
| 33,5 – 34,5        | 1,319 – 1,358 |
| 34,5 – 35,5        | 1,358 – 1,398 |

- 1.3.370595
- 1.3.3705105
- 1.3.3705115
- 1.3.3705125
- 1.3.3705135
- 1.3.3705145
- 1.3.3705165
- 1.3.3705161
- 1.3.3705172
- 1.3.3705185
- 1.3.3705195
- 1.3.3705205
- 1.3.3705217
- 1.3.3705224
- 1.3.3705227
- 1.3.3705235
- 1.3.3705245
- 1.3.3705255
- 1.3.3705265
- 1.3.3705275
- 1.3.3705285
- 1.3.3705295
- 1.3.3705305
- 1.3.3705315
- 1.3.3705325
- 1.3.3705335
- 1.3.3705345