



 **MADE IN GERMANY**

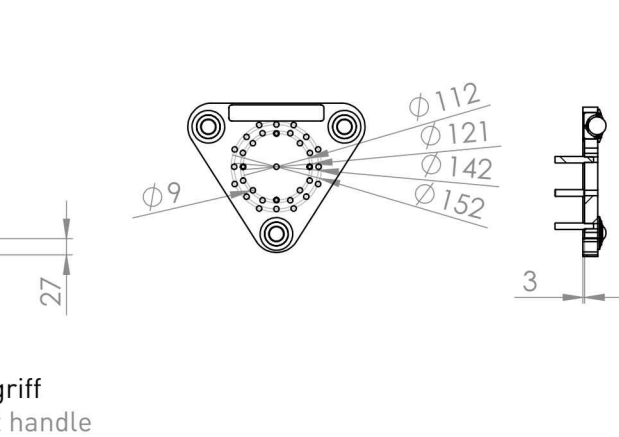


STriMo [Schulz Triangle Mover]
Die Transporthilfe | *The Transport Aid*

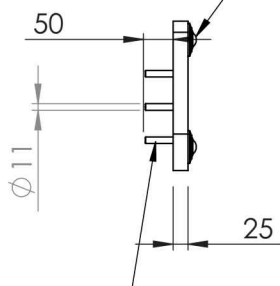
STRIMO. DIE TRANSPORTHILFE

Leichte und kompakte Transporthilfe zum Mitnehmen für schnelles und flexibles Transportieren von großen Lasten!

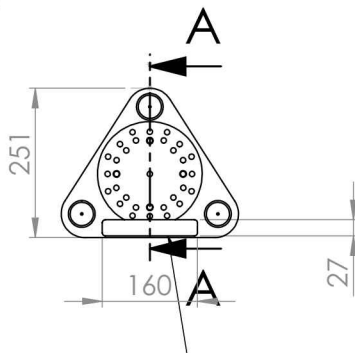
- Für den Einsatz auf Beton- oder Industrieböden
- Blockierfreie Lenkung und leichtgängiges Verfahren auch bei hohen Lasten garantiert.
- Durch die niedrige Bauhöhe des Transportwagens muss die Last nur geringfügig angehoben werden!
- Kippgefahr durch niedrigen Aufbau minimiert!
- Durch die versetzbaren Anschlagbolzen am Plattengehäuse kann ein sicherer Halt beim Transportieren garantiert werden.
- Der STriMo besteht aus einer hart eloxierten Aluminium-Platte incl. Haltegriff, drei massiven Kugelrollen und vier Anschlagbolzen.
- Der STriMo kann eine Traglast bis zu 300 kg je Kugelrolle (= 900 kg Gesamtlast) aufnehmen!



Unterseite, 3x Kugelrolle
Bottom, 3x ball caster



Versetzbare Anschlagbolzen
Moveable stop pins



Halte- & Transportgriff
Holding & transport handle

STRIMO. THE TRANSPORT AID

Light and compact transport aid for fast and flexible transport of large loads!

- For use on concrete and industrial floors!
- Non-locking steering and smooth travel guaranteed even with heavy loads.
- Due to the low overall height of the transport trolley, the load only needs to be lifted slightly!
- Danger of tipping over minimized due to low body!
- The moveable stop pins on the plate housing guarantee a secure hold during transport.
- The STriMo consists of a hard anodized aluminium plate including handle, three solid ball rollers and four moveable stop pins.
- The STriMo can take a load of up to 300 kg per ball roller (= 900 kg total load)!



Schulz-Stanztechnik GmbH
Kruppstraße 12 · 58553 Halver
Tel.: +49 2353 / 9031 54
Fax: +49 2353 / 9031 56
www.kugelrollen.de

