

METOLIGHT LED-Lupenleuchte 9002

Die neue METOLIGHT 9002-Lupenleuchte (auch als ESD Lupenleuchte in schwarz lieferbar) ist mit einer 4stufigen Dimm-Schaltung ausgestattet. Über den Einschalt-Taster kann einfach durch mehrmaliges Drücken die Helligkeit in den Stufen 100% / 75% / 50% / 25% - ausgeschaltet werden.

Diese moderne, ergonomisch gestaltete Lupenleuchte verfügt über eine extra große Linse 189 x 157 mm aus Qualitätsglas mit 3 oder 5 Dioptrien (1,75-fache / 2,25-fache Vergrößerung).

60 ultrahelle LEDs in Lichtfarbe 6000K (tagweiß) erhellen das zu untersuchende Objekt. Die maximale Leistungsaufnahme bei 100% LED-Licht beträgt ca. 12 Watt bei 1200 lm. Die Lupenleuchte wird über ein Steckernetzteil mit Eingangsspannungsbereich von 100 - 240 VAC mit dem Stromnetz verbunden.

Das verstellbare Kopfgelenk ermöglicht eine einfache Ausrichtung der Leuchte mit nur einer Hand. Der lange Arm mit integrierten Federn sorgt außerdem für eine mühelose Bewegung und genaue Positionierung – perfekt für alle elektronischen, industriellen und Inspektionsumgebungen.

Die Tageslicht-LEDs bieten eine kontrastreiche und genaue Farbabstimmung für ein leichteres und weniger ermüdendes Arbeiten und erlauben eine klare Darstellung kleinster Details. Die LEDs müssen nie ausgetauscht werden und verbrauchen sehr wenig Energie.

Zum Lieferumfang gehört eine stabile Tischklammer, mit der die Lupenleuchte am Arbeitsplatz befestigt wird. Optional sind auch Bodenständler sowie eine Version mit 5 Dioptrien lieferbar. Die Lupenleuchte wird in einem Karton mit stabilem Formschaum-Inlet geliefert.

Wir gewähren auf diese Lupenleuchte 2 Jahre Garantie.

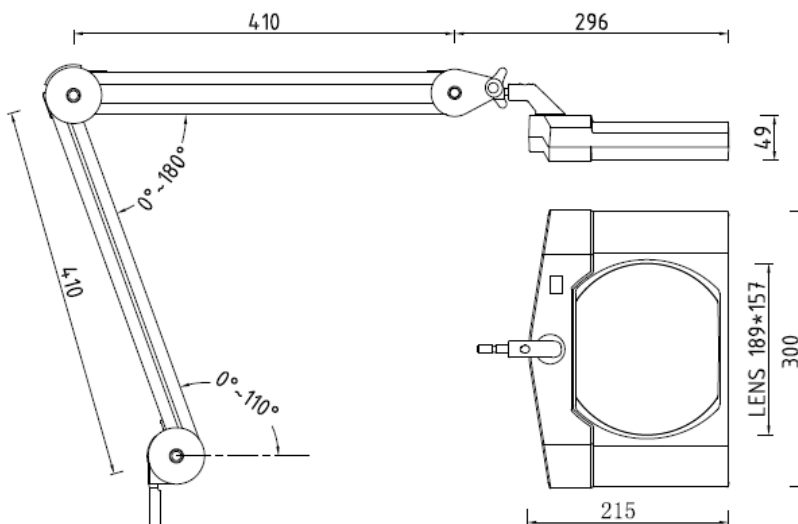
METOLIGHT® LED-Lupenleuchte - LED-Lamp Magnifier

Nr. 9000
LED 6000K
12 W - 1200 lm
Linse 189 x 157 mm
Step-Dimm

1,75X - 3 Dio
2,25X - 5 Dio



Dimensionen



Technische Daten:

- Lichtquelle: LED
- Lichtstrom: 1200 Lm
- Dimmbar: 4 Stufen + aus
- Lichtfarbe: 6000°K
- Energieverbrauch: 12 W
- Farbe: weiß
- Armlänge: 2 x 410 mm
- Leuchtenkopf: 215 x 300 mm
- Gewicht: 3,5 Kg
- Kabellänge: 2 m
- Linsendurchmesser: 189 x 157 mm
- Vergrößerung: 3D (1,75 X)
- Optional extra Vergrößerung: 5D (2,25x)



Besondere Merkmale:

Ergonomische Lupenleuchte für den professionellen Einsatz z.B. im Kosmetikstudio, bei der Qualitätskontrolle oder der Fertigung sowie im Hobbybereich.

Hochwertige LEDs in 4 Helligkeitsstufen schaltbar.

Frei und leicht beweglicher Leuchtenarm und -kopf mit Flügelmutter zur stabilen Positionierung

Robuster Arm mit verstärkten Gelenken.

Optionales Zubehör



Tischfuss TS



Optional: ESD-Version

Material der Lupe:

Antistatisch beschichtetes Glas



Installation:

1. Tischklammer an horizontalen, ebener Fläche mit der Knebelschraube befestigen
2. Zapfen des Leuchtenarms in die Öffnung der Tischklammer stecken
3. Steckernetzteil in eine VDE-gerechte Schuko-Steckdose stecken
4. Lupenleuchte am Taster am Leuchtenkopf einschalten
5. Dimmbare Versionen können durch mehrfaches Tippen auf den Ein-Aus-Taster in der Helligkeit in Stufen eingestellt werden.

Nur in trockenen Innenräumen verwenden

Wichtig:

Decken Sie die Linse nach Gebrauch immer ab und sorgen Sie dafür, dass kein direktes Sonnenlicht in die Linse fällt - Brandgefahr!

Bei defektem Kabel darf die Lupenleuchte nicht mehr verwendet werden

Niemals direkt in die LEDs blicken

Niemals die Lupenleuchte demontieren



ASMETEC GmbH – 67292 Kirchheimbolanden, - www.asmetec.de – info@asmotec.de – Tel: +49-6352-75068-0 – Fax: +49-6352-75068-29

Die vorstehenden Angaben basieren auf dem aktuellen Stand unserer Kenntnisse. Unsere Angaben enthalten keine Zusicherung von Eigenschaften. Die Verwendung unserer Produkte durch unsere Kunden unterliegt den verschiedensten Bedingungen, sodass kein Kunde von der Eigenerprobung der Verwendbarkeit unserer Produkte entbunden ist. Eine Haftung für Folgeschäden ist in jedem Fall ausgeschlossen. Für Schäden, die sich aus der Verwendung unserer Angaben ergeben, haften wir nur, wenn uns Vorsatz oder grobe Fahrlässigkeit nachgewiesen werden kann. Dieses Datenblatt ersetzt etwaige vorherige Datenblätter. ASMETEC, METODRILL, METOCHECK, METOCLEAN, METOLIGHT und METO sind eingetragene Marken der ASMETEC GmbH
Lupenleuchte 9002-DB-D, Version Okt-18